

X820M

Эллиптический эргометр



РУКОВОДСТВО ПОЛЬЗОВАТЕЛЯ

Уважаемый покупатель!

Поздравляем с удачным приобретением! Вы приобрели современный тренажер BRONZE GYM X820M, который, как мы надеемся, станет Вашим лучшим помощником. Он сочетает в себе передовые технологии и современный дизайн.

Постоянно используя этот тренажер, Вы сможете укрепить сердечно-сосудистую систему и приобрести хорошую физическую форму. Надеемся, что данная модель удовлетворит все Ваши требования.

Прежде чем приступить к использованию тренажера, внимательно изучите настоящее руководство и сохраните его для дальнейшего использования. В случае возникших дополнительных вопросов обратитесь к продавцу или дилеру, который проконсультирует Вас и поможет устранить возникшую проблему.

Обязательно сохраняйте инструкцию по эксплуатации, это поможет Вам по прошествии времени вспомнить о функциях тренажера и правилах его использования.

Если у Вас возникли какие-либо вопросы по эксплуатации данного тренажера, свяжитесь со службой технической поддержки или уполномоченным дилером, у которого Вы приобрели тренажер.

Меры безопасности

Внимание!

Перед тем как приступить к тренировкам настоятельно рекомендуем пройти полное медицинское обследование, особенно если у Вас есть наследственная предрасположенность к повышенному давлению или сердечно-сосудистым заболеваниям. Неправильное или чрезмерно интенсивное выполнение упражнений может повредить Вашему здоровью.

Тренажер предназначен для коммерческого использования. В целях обеспечения безопасности и надежной работы оборудования перед использованием тренажера ознакомьтесь с инструкцией.

При использовании тренажера следует соблюдать следующие базовые меры предосторожности:

- **ОСТОРОЖНО!** Во избежание удара током отключайте тренажер от сети после окончания использования и перед чисткой;
- **ВНИМАНИЕ!** Не следует оставлять включенный тренажер без присмотра во избежание удара током. Если тренажер не используется или производится его ремонт, установка или снятие комплектующих, отключите его от сети;
- Используйте тренажер только по назначению, описанному в данном руководстве. Во избежание получения травм используйте только те аксессуары, которые рекомендованы производителем;
- Во избежание травм и удара током не вставляйте какие-либо предметы в отверстия на тренажере;
- Не снимайте кожури консоли. Ремонт тренажера должен производиться только сотрудниками сервисного центра;
- Не используйте тренажер, если заблокированы вентиляционные отверстия. Поддерживайте их в чистоте, удаляйте скапливающуюся пыль, волосы и т.д.;
- Не используйте тренажер, если у него повреждены шнур питания или вилка, если он работает некорректно, был поврежден или побывал в воде. Доставьте тренажер в сервисный центр для осмотра и ремонта;
- Не перемещайте тренажер за шнур питания и не используйте шнур как ручку;
- Шнуры питания не должны соприкасаться с нагревающимися поверхностями;
- Дети и лица с ограниченными возможностями могут находиться рядом с включенным тренажером или использовать его только под наблюдением;
- Тренажер не предназначен для использования вне помещения;
- Не пользуйтесь тренажером в местах, где распыляются аэрозоли или осуществляется подача кислорода;

- Для отключения переведите тумблеры включения/выключения в положение «выкл.(OFF)», а затем отключите шнур питания из розетки;
- Подключайте тренажер только к заземленной розетке;
- Не подставляйте руки под движущиеся части тренажера, следите, чтобы ваша одежда не попала в движущиеся части тренажера;
- Тренажер не имеет шестерни холостого хода. Скорость движения педалей должна снижаться постепенно;
- Будьте осторожны при подходе к тренажеру и спуске с него. Опустите соответствующую педаль в нижнее положение и дождитесь полной остановки тренажера.

ОСТОРОЖНО! Если вы почувствовали боль в груди, тошноту, головокружение или одышку, немедленно ПРЕКРАТИТЕ занятия на тренажере. Прежде чем возобновлять тренировки обратитесь за консультацией к врачу.

Уведомление о безопасности

Прежде, чем начинать тренировки, необходимо выяснить, какие есть противопоказания для занятий на эллиптическом тренажере. Эллипсоид полезен для поддержания хорошей физической формы и для улучшения здоровья в целом. Но при некоторых состояниях лучше отложить занятия, иначе можно получить серьезные осложнения.

Противопоказания к занятиям на эллиптическом тренажере

Во время тренировки на тренажере на организм оказывается серьезная физическая нагрузка. Вы должны быть подготовлены к занятиям на тренажере. Чтобы избежать неприятных последствий, предварительно Вам необходимо посетить врача и пройти обследование на предмет противопоказаний.

Противопоказания к занятию на эллиптическом тренажере

Рекомендуется воздержаться от занятий на эллипсоиде, если Вы имеете диагноз или симптомы, описанные ниже от:

- повышенного артериального давления с периодическими кризисами;
- сердечно-сосудистая недостаточность;
- астма;
- периодические отеки;
- тахикардия и стенокардия;
- тромбофлебит;
- злокачественная опухоль;
- сахарный диабет всех стадий;
- повышенная температура;
- обострение хронических заболеваний;
- беременность при угрозе выкидыша, тонусе матки;
- плохое самочувствие при инфекционных недугах.

При некоторых недугах можно заниматься на тренажере с осторожностью. Не строгими противопоказаниями являются:

- нормальное течение беременности и лактация;
- период восстановления после кесарева сечения;
- реабилитационный период после травм и переломов;
- варикозное расширение вен;
- грыжи, артрозы, артриты и остеохондрозы.

Перед началом любой программы упражнений, пожалуйста, проконсультируйтесь с врачом. Это особенно важно для лиц старше 35 лет или лиц с ранее существовавшими проблемами со здоровьем. Чтобы снизить риск получения серьезных травм, прочитайте раздел меры предосторожности и инструкции в этом руководстве, а также информацию на стикерах размещенных на Вашем тренажере.

Транспортировка/Хранение/Ввод в эксплуатацию

Транспортировка и эксплуатация тренажера:

1. Тренажер должен транспортироваться только в заводской упаковке;
2. Заводская упаковка не должна быть нарушена;
3. При транспортировке тренажер должен быть надежно защищен от дождя, влаги, атмосферных осадков, механических перегрузок.

Хранение тренажера:

Тренажер рекомендуется хранить и использовать только в сухих отапливаемых помещениях со следующими значениями:

1. Температура + 10 - + 35 C;
2. Влажность: 50 -75%;
3. Если Ваш тренажер хранился при низкой температуре или в условиях высокой влажности (имеет следы конденсации влаги), необходимо перед эксплуатацией выдержать его в нормальных условиях не менее 2 – 4 часов и только после этого можно приступить к эксплуатации.

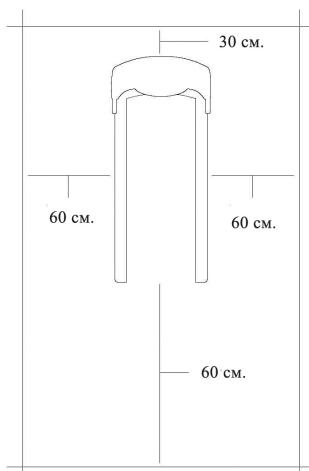
Настройка оборудования

ВЫБОР МЕСТА ДЛЯ ТРЕНАЖЕРА

Место, где установлен тренажер, должно быть хорошо освещенным и проветриваемым. Установите тренажер на твердой, ровной поверхности, так, чтобы расстояние от стены или других предметов было достаточным (свободное пространство должно быть не менее 60 см по бокам, не менее 30 см перед оборудованием, не менее 60 см позади него).

Свободное пространство сзади тренажера обеспечит вам комфортный подход к тренажеру и спуск с него. Если вы ставите тренажер на ковер, необходимо подложить под него коврик из твердого пластика, чтобы предохранить ковер и оборудование от возможных повреждений.

Не размещайте тренажер в помещениях с высокой влажностью, например, рядом с парной, сауной или закрытым бассейном. Водяные пары или хлор могут отрицательно повлиять на электронные и другие компоненты тренажера. Рекомендуется устанавливать тренажер в комфортном помещении.



РЕКОМЕНДАЦИИ ПО СБОРКЕ

Перед сборкой тренажера тщательно изучите ее последовательность и выполняйте все рекомендации. Используйте для сборки приложенный или рекомендуемый инструмент. Убедитесь, что в наличии имеются все детали и они не повреждены. Не прикладывайте чрезмерных усилий к инструменту во избежание травм и повреждения элементов конструкции тренажера. Сначала соберите все детали тренажера, не до конца затянув гайки и болты, и, убедившись, что конструкция собрана правильно, затяните их до конца.

Техническое обслуживание/ Гарантия/ Ремонт

ЧИСТКА ТРЕНАЖЕРА

Профилактическое обслуживание и ежедневная чистка оборудования продлят срок его эксплуатации и помогут сохранить его внешний вид.

При этом важно соблюдать следующие рекомендации:

- Перед любым обслуживанием обязательно отключайте тренажер от электрической сети. К обслуживанию можно приступать примерно через минуту, после полного обесточивания внутренних электрических цепей тренажера;
- Защищайте тренажер от попадания прямого солнечного света, в противном случае возможно выцветание пластиковых деталей;
- Тренажер необходимо устанавливать в сухом месте;
- Для чистки используйте мягкую хлопчатобумажную ткань;
- Не применяйте абразивные препараты, агрессивные жидкости для чистки рабочих поверхностей тренажера, такие как ацетон, бензин, уайт-спириты, бензол и их производные во избежание повреждения лакокрасочных покрытий и пластиковых деталей. Для ухода рекомендуется применять слегка смоченную нейтральным раствором моющей жидкости (мыльный раствор) ткань с последующей протиркой сухой тканью;
- После каждого использования тренажера протирайте педали, рукоятки, датчики пульса и поручни;
- Не допускайте попадания жидкости на тренажер. Это может привести к его повреждению или возникновению угрозы поражения электротоком;
- Проверяйте ход и надежность крепления педалей;
- Если тренажер неустойчив и «качается», выровняйте его с помощью регулировочных ножек;
- Регулярно выполняйте уборку территории вокруг тренажера.

ПРОВЕРКА ТРЕНАЖЕРА НА ПРЕДМЕТ ПОВРЕЖДЕНИЯ ДЕТАЛЕЙ

НЕ ИСПОЛЬЗУЙТЕ тренажер, если он поврежден или имеет сломанные или изношенные детали. Используйте только те запасные части, которые поставляются заводом-изготовителем оборудования.

РЕГУЛЯРНО ПРОВОДИТЕ ТЕХНИЧЕСКОЕ ОБСЛУЖИВАНИЕ ТРЕНАЖЕРА. Оно является залогом бесперебойной работы оборудования и сохранения гарантийных обязательств. Необходимо проводить регулярный осмотр тренажера. Дефектные детали следует немедленно заменять. Не следует использовать некорректно работающее оборудование до проведения ремонта. Обслуживание и ремонт должны проводиться только лицами, обладающими необходимой квалификацией.

ПРАВИЛА УХОДА И ТЕХНИЧЕСКОГО ОБСЛУЖИВАНИЯ

ЕЖЕДНЕВНОЕ ОБСЛУЖИВАНИЕ

- Рекомендуем вам ежедневно протирать тренажер влажной тканью с мягким чистящим средством (мыльный раствор) , не содержащим этилового или нашатырного спирта.

ЕЖЕНЕДЕЛЬНОЕ ОБСЛУЖИВАНИЕ

- Проверить горизонтальное положение тренажёра. В случае необходимости выровняйте его с помощью регулируемых ножек по уровню пола.
- Протереть детали тренажёра: консоль, поручни, направляющие роликов от пыли, грязи и пота.

ЕЖЕМЕСЯЧНОЕ ОБСЛУЖИВАНИЕ

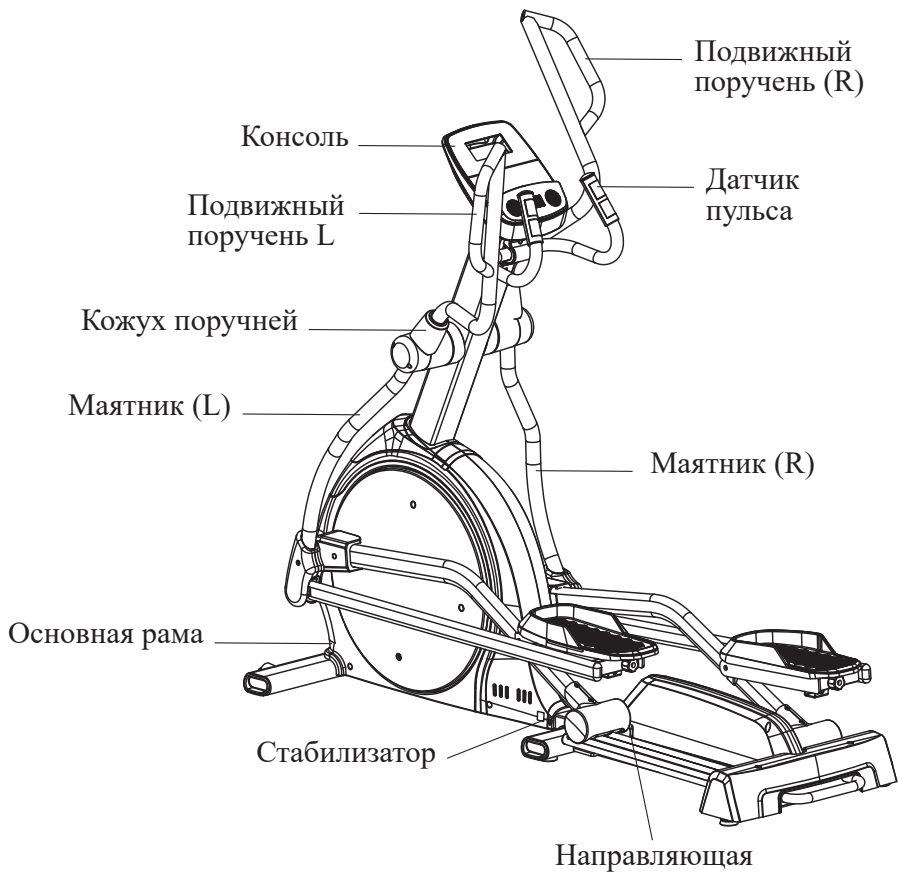
- Проверьте затяжку винтов на всех соединениях.
- Убедитесь в отсутствии люфта после затяжки винтов.
- Пропылесосьте пространство под и вокруг тренажёра.
- Удалите грязь из-под резиновых накладок в педалях.

ЕЖЕКВАРТАЛЬНОЕ ОБСЛУЖИВАНИЕ

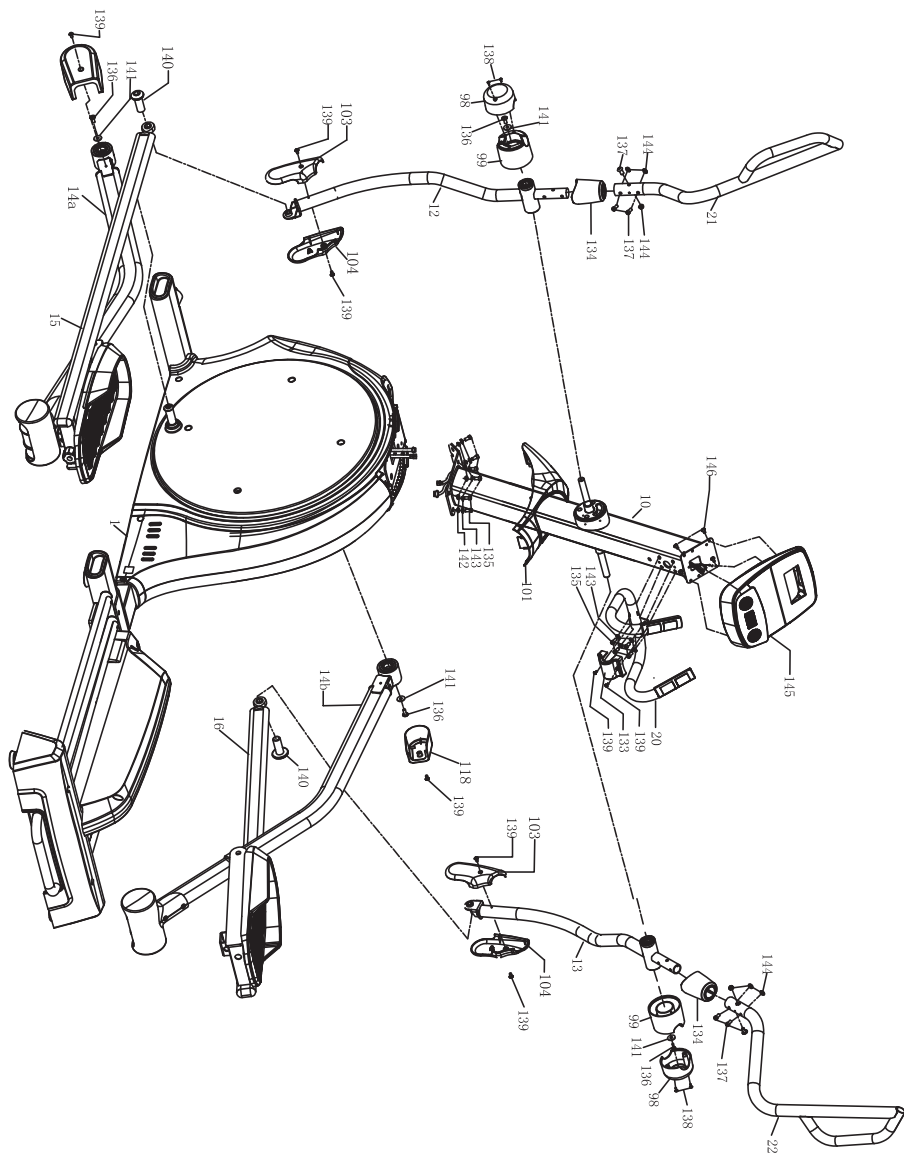
- Снимите пластиковые кожухи и смажьте шарнирные соединения рычагов педалей и поручней (рекомендуется использовать тефлоновую смазку).
- Снимите круглый защитный кожух. Проверьте состояние и натяжение приводного ремня. В случае необходимости замените ремень или отрегулируйте натяжение ремня.

Тренажёр предназначен для коммерческого использования.

ПРЕДВАРИТЕЛЬНОЕ ЗНАКОМСТВО С ТРЕНАЖЕРОМ



ПРОВЕРКА КОМПЛЕКТНОСТІ ТРЕНАЖЕРА



№.	Наименование	Кол-во	№.	Наименование	Кол-во
1	Основная рама	1	118	Кожух ножки	2
10	Передняя стойка	1	133	Кожух поручней	1
12	Маятник (L)	1	134	Кожух поручней подвижных	2
13	Маятник (R)	1	135	Болт М8×15	10
14а	Ножка педали (L)	1	136	Болт М8×15	4
14б	Ножка педали (R)	1	137	Болт М8×45×20	6
15	Основание педали (L)	1	138	Винт-саморез ST4×20	4
16	Основание педали (R)	1	139	Болт М5×10	8
20	Фиксированные поручни	1	140	Болт М12×35	2
21	Подвижный поручень (L)	1	141	Шайба плоская Ø8.2×25×t2.0	4
22	Подвижный поручень (R)	1	142	Шайба плоская Ø8	6
98	Кожух поручней внешний	2	143	Шайба пружинная Ø8	10
99	Кожух поручней средний	2	144	Гайка стопорная М8	6
101	Кожух стойки	1	145	Консоль	1
103	Кожух маятника (А)	2	146	Болт М5×15	4
104	Кожух маятника (В)	2			

Монтажный комплект

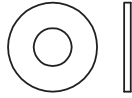
BG X820M



142 Ø8 -6



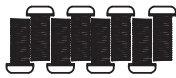
143 Ø8 -10



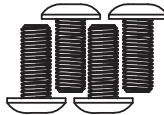
141 Ø25 X Ø8.2 X t2.0 -4



144 M8 -6



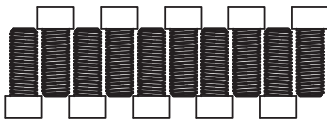
139 M5 X 10 -8



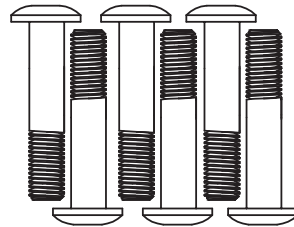
136 M8 X 15 -4



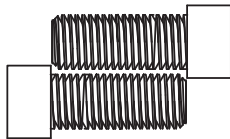
138 ST4 X 20 -4



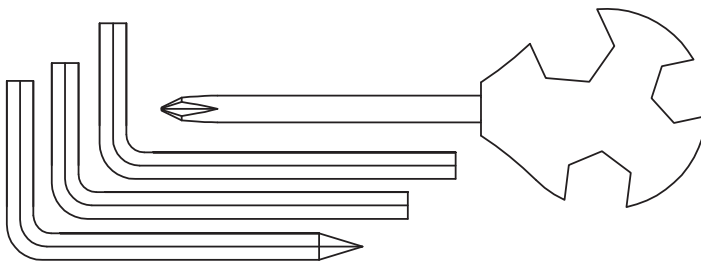
135 M8 X 15 -10



137 M8 X 45 X 20 -6



140 M12 X 35 -2

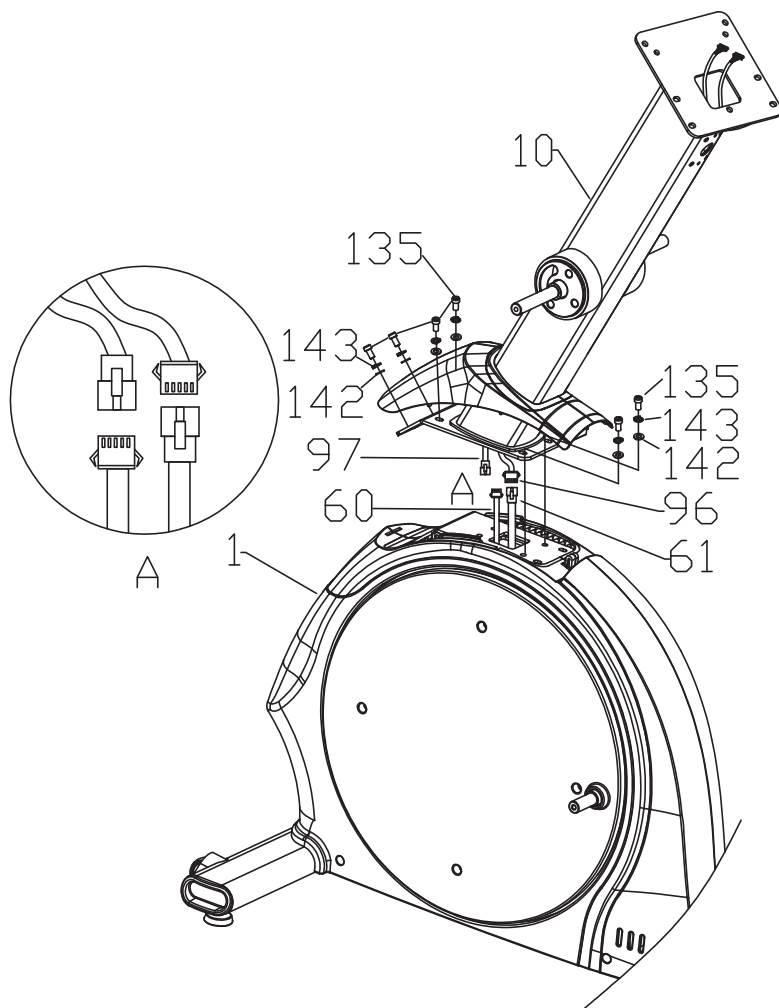


№.	Наименование	Кол-во
135	Болт М8×15	10
136	Болт М8×15	4
137	Болт М8×45×20	6
138	Винт-саморез ST4×20	4
139	Болт М5×10	8
140	Болт М12×35	2
141	Шайба плоская Ø8.2×25×t2.0	4
142	Шайба плоская Ø8	6
143	Шайба пружинная Ø8	10
144	Гайка стопорная М8	6
	Ключ-отвертка 14×17х75	1
	Ключ-шестигранник 6×35×80	1
	Ключ-шестигранник 8×35×85	1
	Ключ-шестигранник 5×35×85S	1

Сборка оборудования

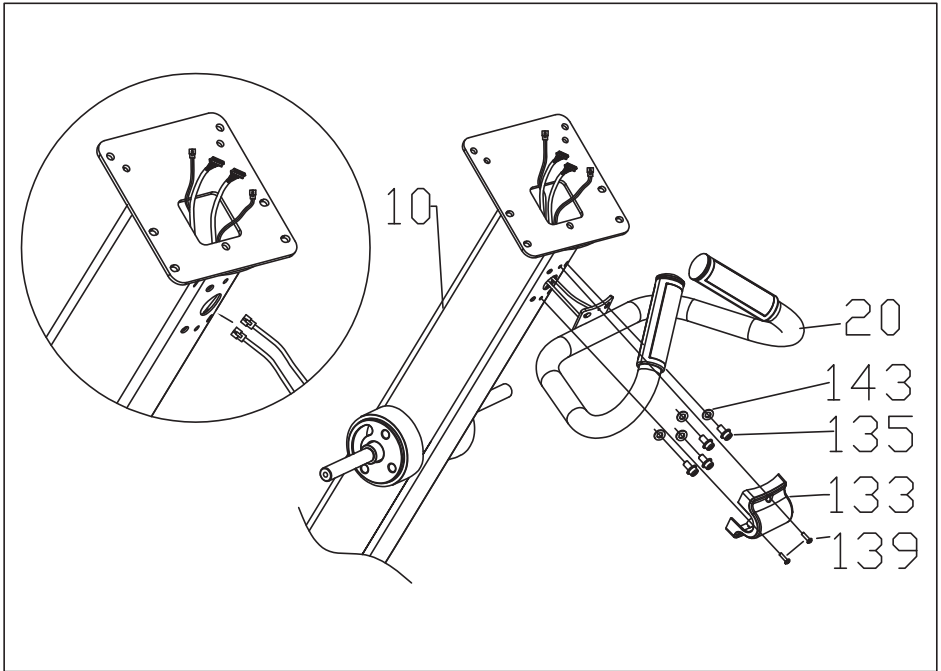
ШАГ 1:

1. Удерживая стойку (10), как показано на рисунке, соедините сигнальный провод рамы (60) с соответствующим разъёмом сигнального провода стойки (97), а также провода (61) и (96).
2. Установите стойку (10) на основную раму (1) и закрепите соединение с помощью болтов (135), шайб пружинных (143) и шайб плоских (142).



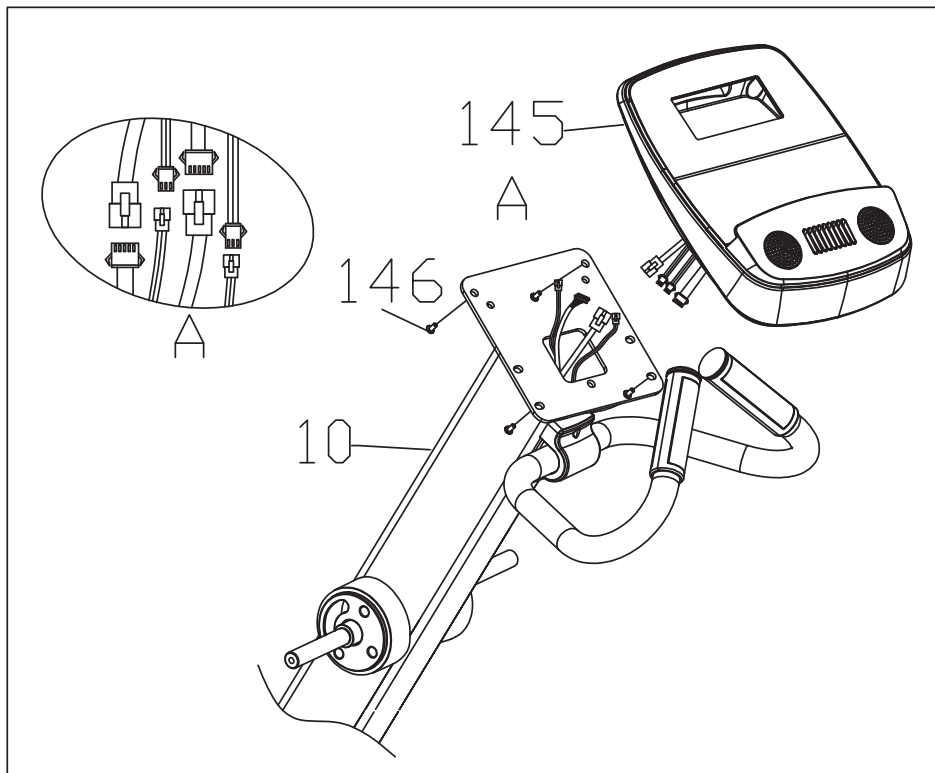
ШАГ 2:

1. Установите фиксированные ручки (20) на стойку (10), как показано на рисунке, и закрепите соединение с помощью 4-х комплектов болтов (135) и шайб (143).
2. Установите кожух (133) и закрепите его на стойке болтами (139).



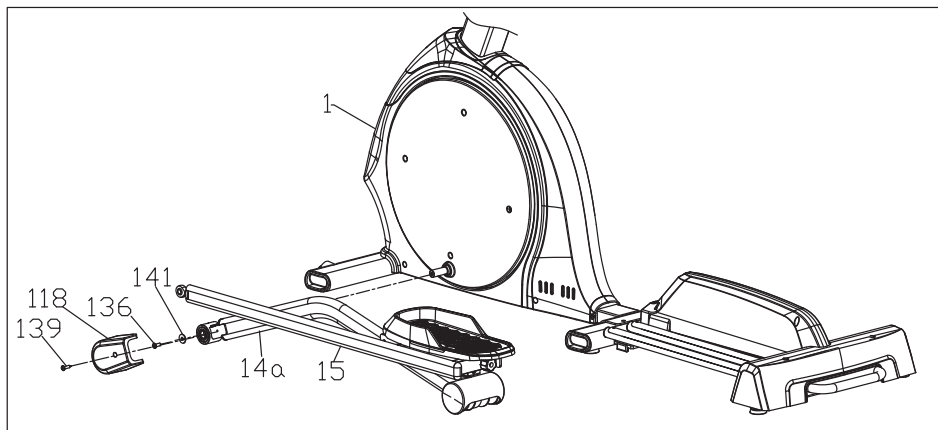
ШАГ 3:

1. Соедините провода стойки (10) с соответствующими проводами консоли (145).
2. Установите консоль (145) на стойку (10) и закрепите ее на стойке болтами (146).



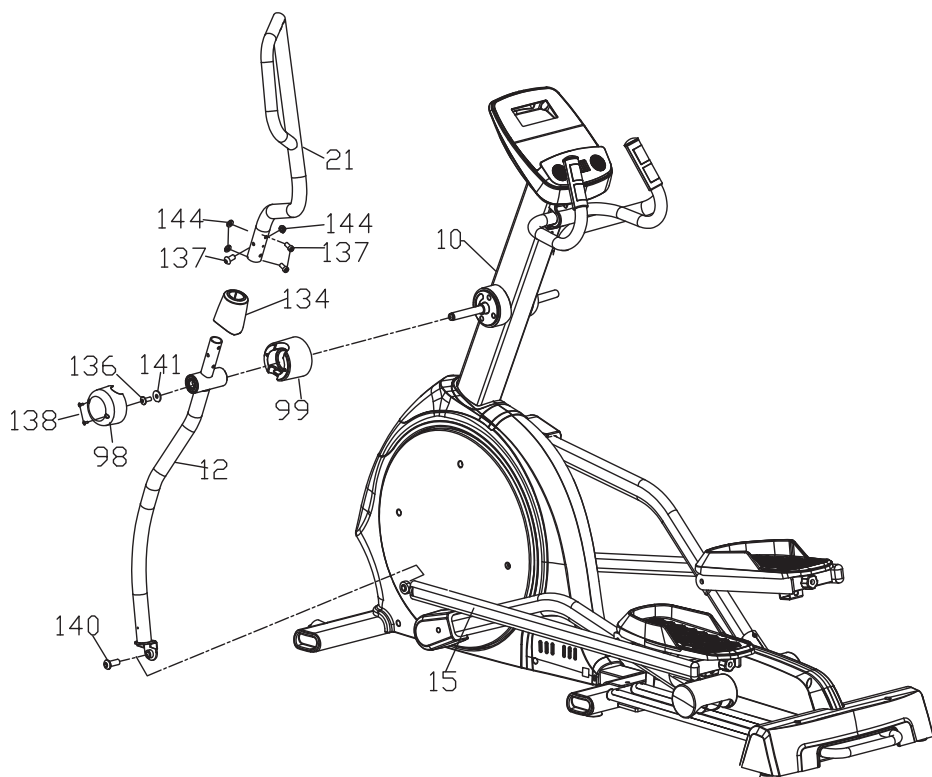
ШАГ 4:

1. Нанесите смазку на вал. Затем присоедините левую маятниковую группу (14а) к основной раме (1) и закрепите соединение с помощью болта (136) и шайбы плоской (141).
2. Закройте место соединения кожухом (118) и закрепите кожух болтом (139).
3. Повторите вышеуказанные действия с правой стороны тренажера.



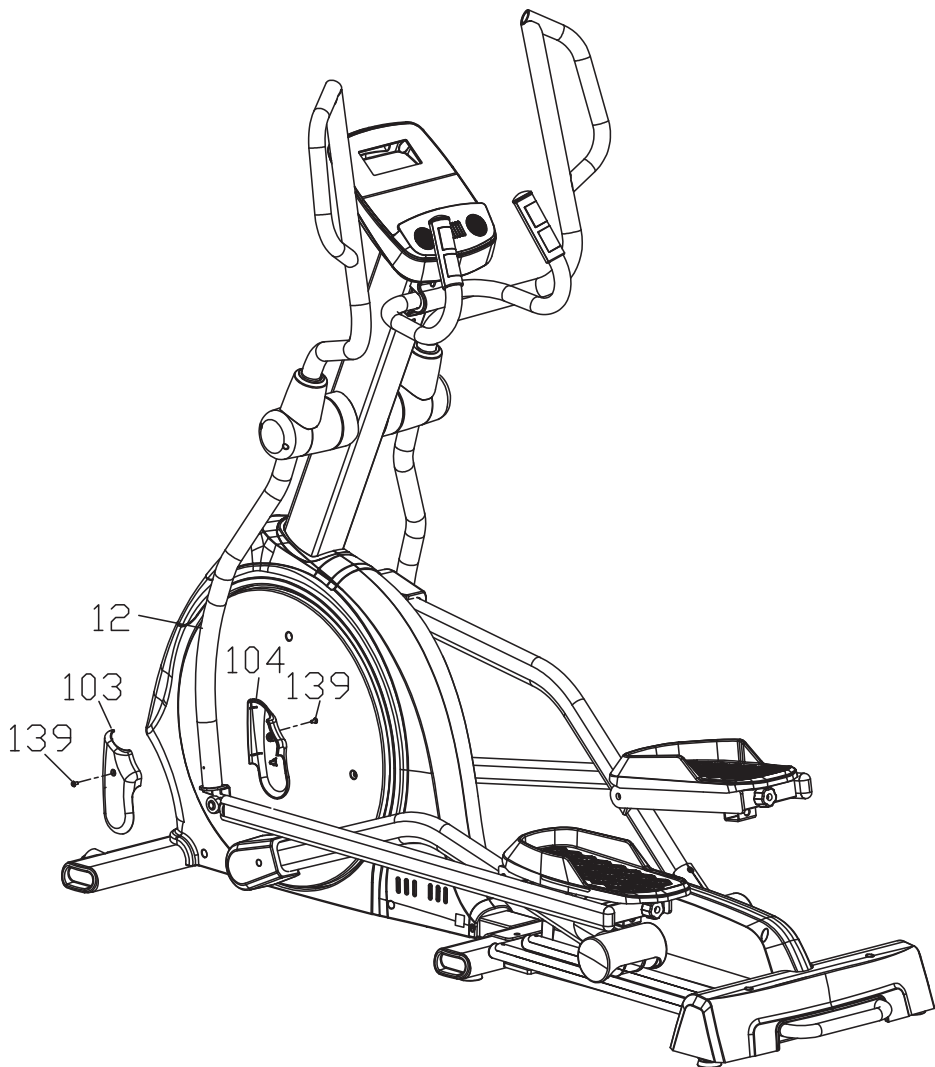
ШАГ 5:

1. Нанесите смазку на ось и установите кожух (99) на ось. Затем установите маятник левый (12) на ось (10) и закрепите соединение с помощью болтов (136) и шайб плоских (141).
2. Соедините нижнюю часть маятника (12) с основанием педали (15) и закрепите соединение с помощью болта (140).
3. Установите кожух (98) и закрепите его винтами (138).
4. Наденьте декоративный кожух (134) на поручень (21) и установите поручень (21) на маятник (12) и закрепите соединение с помощью болтов (137) и гаек стопорных (144).
5. Повторите вышеуказанные действия с правой стороны тренажера.



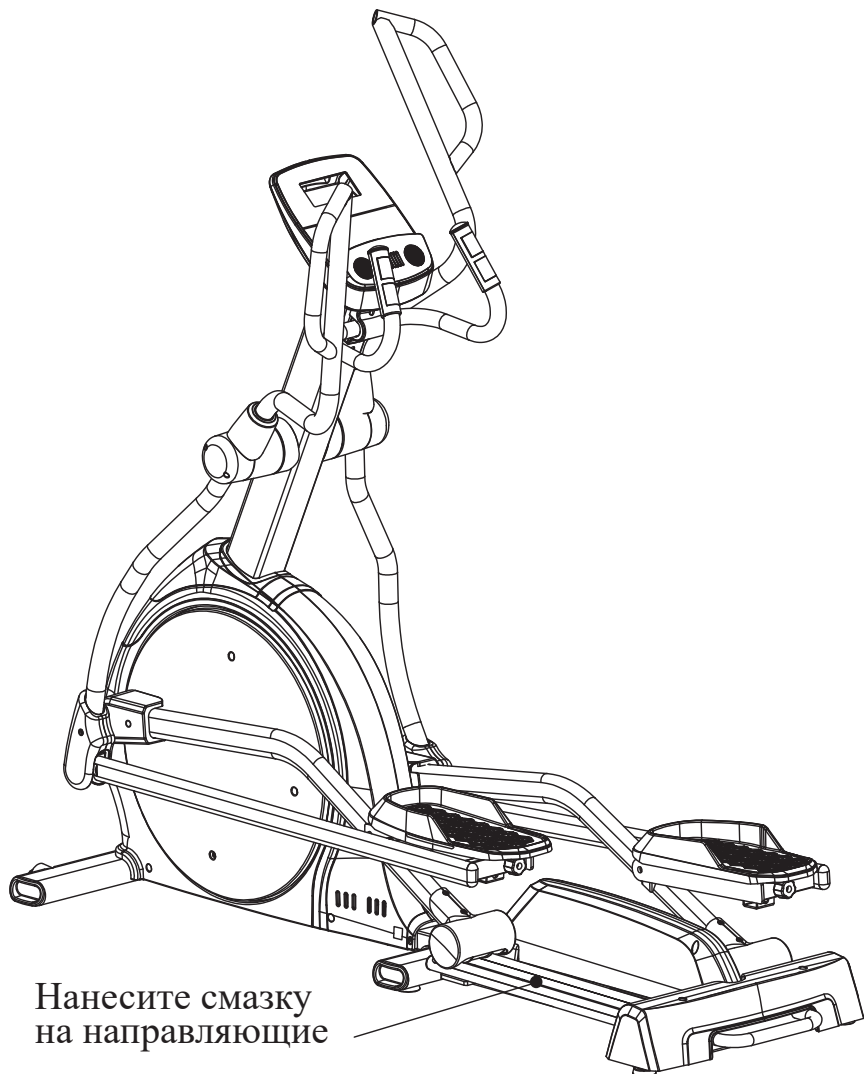
ШАГ 6:

1. Закройте место соединения маятника (12) с основанием педали с помощью кожухов (103) и (104) и закрепите соединение с помощью винтов (139), как показано на рисунке.



ШАГ 7:

Нанесите смазку на направляющие перед началом использования тренажёра, как показано на рисунке.



Нанесите смазку
на направляющие

Сборка закончена!

Рекомендуем проверить затяжку всех крепежных соединений тренажера перед его использованием и регулярно следить за их состоянием.

Эксплуатация тренажера

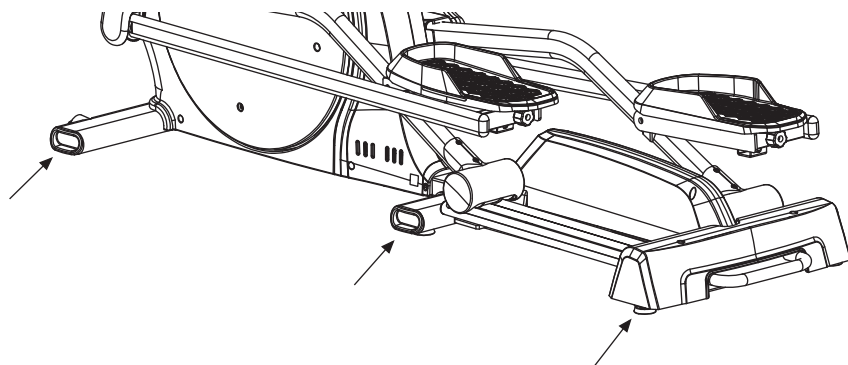
Изменение угла наклона тренажера

Возможны различные варианты тренировок на эллиптическом тренажере с помощью изменения угла наклона с целью акцентирования внимания на различных группах мышц, таких как бедра, задняя поверхность бедер, икроножные мышцы.

Чтобы отрегулировать уровень угла наклона, следуйте инструкциям, описанным в разделе «Работа с консолью».

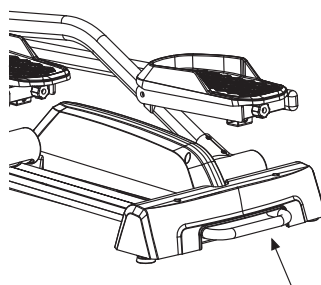
Стабилизация тренажера на полу

Используйте компенсаторы неровности пола, чтобы стабилизировать тренажер на неровной поверхности. Они расположены в нижней части задних стабилизаторов (справа и слева) и в средней части рамы снизу. Регуляторы нужно вращать вправо или влево.



Перемещение тренажера

Возьмитесь руками за ручку, расположенную на заднем стабилизаторе и наклоните тренажер вперед, чтобы он встал на транспортировочные ролики. В таком положении велотренажер можно легко перемещать к месту хранения.



Смазка тренажера

Смазку нужно наносить на направляющие, ось и кардан. После продолжительного использования тренажера, если ролики скрипят, двигаясь по направляющим, нанесите небольшое количество смазки на бумажное полотенце. Затем распределите смазку ровным тонким слоем вдоль направляющих, по которым движутся ролики. Затем удалите излишки смазки.

Работа с консолью



ОПИСАНИЕ ИНФОРМАЦИОННЫХ ОКОН ДИСПЛЕЯ

Обозначение на дисплее	Измеряемая величина, единицы измерения	Индикация
TIME	Время тренировки, сек. Компьютер будет автоматически считать от 0:00 до 99:59 с интервалом в 1 сек. Вы можете также запрограммировать компьютер, чтобы он производил обратный отсчет от установленного времени при помощи кнопок + и -. Если вы продолжите тренировку после того, как время достигнет 0:00, компьютер остановит отсчет и время начнет мигать на дисплее.	0:00 > 99:59 99:00 > 0:00
SPEED	Условная скорость, км/ч	0:00~99:59
RPM	Темп, частота шагов (вращения педалей), оборотов/мин	0~999
WATT	Количество механической мощности, выделяемой при тренировке либо количество механической мощности, установленной в программе Ватт	0~999
DISTANCE	Условная пройденная дистанция, км	0,00 > 99,99 99,50 > 0,00
CALORIES	Затраченная энергия (расход калорий), ккал	0 > 999 990 > 0
SEX	Пол	
HEIGHT	Рост, см	100-160-200
WEIGHT	Вес, кг	20-50-150
PULSE	Пульс, уд./мин.	30~240
LEVEL	Уровни нагрузки	1~32

ФУНКЦИИ КЛАВИШ

- **MODE (РЕЖИМ):** Выбор режима/программы тренировки, ввод.
- **RESET (СБРОС):** Сброс данных. Перед тренировкой (краткое нажатие): возврат в меню. Длительное нажатие в течение 2 сек.: сброс всех показателей и перезапуск тренировочного компьютера.
- **+/- (Плюс и Минус):** В режиме установки с помощью этих клавиш можно увеличить или уменьшить значения следующих целевых параметров тренировки: времени, дистанции, расхода калорий и целевого пульса, в режиме тренировки позволяют увеличить либо уменьшить уровень нагрузки.
- **3/6/9/12/15/18/21/24:** Клавиши прямого выбора уровня нагрузки.
- **START (СТАРТ):** Начало тренировки.
- **STOP (СТОП):** Окончание тренировки.

- Стрелки (Вверх и Вниз): В режиме тренировки позволяют увеличить либо уменьшить уровень наклона.
- **0° 6° 10° 16° 20°** : Клавиши прямого выбора угла наклона.
- RECOVERY (ФИТНЕС ТЕСТ - ВОССТАНОВЛЕНИЕ ПУЛЬСА): Проверка уровня восстановления частоты сердечных сокращений после нагрузки.
- BODY FAT (ЖИРОАНАЛИЗАТОР): Запуск функции жиросанализатора и расчета индекса массы тела (BMI).

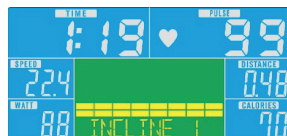
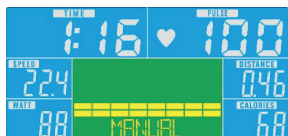
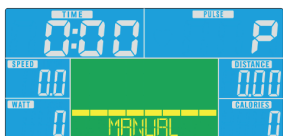
УПРАВЛЕНИЕ ТРЕНИРОВКОЙ

НАЧАЛО РАБОТЫ

Вставьте вилку адаптера, подключенного к тренажеру, в электрическую розетку. Тренировочный компьютер издаст звуковой сигнал и включится через 2 секунды. Вы можете начать тренировку немедленно, нажав клавишу START (СТАРТ), либо перейти в меню выбора программ.

БЫСТРЫЙ СТАРТ

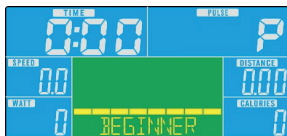
Нажмите клавишу START (СТАРТ) для быстрого начала тренировки и начните вращать педали. Дисплей консоли начнет отсчет параметров тренировки с нулевой отметки и будет отображать частоту пульса, если вы обхватите ладонями на сенсорные датчики на поручнях. Во время тренировки вы можете вручную регулировать нагрузки и угол наклона с помощью соответствующих клавиш консоли.



РУЧНОЙ РЕЖИМ (MANUAL)

1. В меню выбора программ выберите программу MANUAL с помощью клавиш +/- и нажмите клавишу MODE для подтверждения выбора.
2. С помощью клавиш +/- установите желаемые значения целевых параметров тренировки: ВРЕМЯ (TIME), ДИСТАНЦИЮ (DISTANCE), РАСХОД КАЛОРИЙ (CALORIES), ЦЕЛЕВОЙ ПУЛЬС (PULSE). Нажмите клавишу MODE для подтверждения выбора.
3. Нажмите START (СТАРТ) для начала тренировки. Во время тренировки вы можете регулировать нагрузку с помощью клавиш +/-, а также регулировать угол наклона с помощью клавиш с стрелочками (Вверх и Вниз).
4. Чтобы сделать паузу или прекратить тренировку, нажмите клавишу STOP (СТОП). Нажмите клавишу RESET (СБРОС), чтобы вернуться в главное меню консоли.

ПРОГРАММА ДЛЯ НАЧАЮЩИХ (BEGINNER)



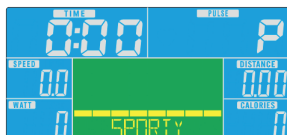
1. В основном меню выберите программу BEGINNER (1~4) с помощью клавиш +/- и нажмите клавишу MODE для подтверждения выбора.
2. С помощью клавиш +/- установите желаемое значение целевого времени тренировки: ВРЕМЯ (TIME). Нажмите клавишу MODE для подтверждения выбора.
3. Нажмите START (СТАРТ) для начала тренировки. Во время тренировки вы можете регулировать нагрузку с помощью клавиш +/-, а также регулировать угол наклона с помощью клавиш с стрелочками (Вверх и Вниз) либо клавишами прямого выбора нагрузки и наклона.
4. Чтобы сделать паузу или прекратить тренировку, нажмите клавишу STOP (СТОП). Нажмите клавишу RESET (СБРОС), чтобы вернуться в главное меню консоли.

ПРОГРАММА ДЛЯ ПРОДВИНУТЫХ ПОЛЬЗОВАТЕЛЕЙ (ADVANCE)



1. В основном меню выберите программу ADVANCE (1~4) с помощью клавиш +/- и нажмите клавишу MODE для подтверждения выбора.
2. С помощью клавиш +/- установите желаемое значение целевого времени тренировки: ВРЕМЯ (TIME). Нажмите клавишу MODE для подтверждения выбора.
3. Нажмите START (СТАРТ) для начала тренировки. Во время тренировки вы можете регулировать нагрузку с помощью клавиш +/-, а также регулировать угол наклона с помощью клавиш с стрелочками (Вверх и Вниз) либо клавишами прямого выбора нагрузки и наклона.
4. Чтобы сделать паузу или прекратить тренировку, нажмите клавишу STOP (СТОП). Нажмите клавишу RESET (СБРОС), чтобы вернуться в главное меню консоли.

СПОРТИВНАЯ ПРОГРАММА (SPORTY)



1. В основном меню выберите программу SPORTY (1~4) с помощью клавиш +/- и нажмите клавишу MODE для подтверждения выбора.
2. С помощью клавиш +/- установите желаемое значение целевого времени тренировки: ВРЕМЯ (TIME). Нажмите клавишу MODE для подтверждения выбора.
3. Нажмите START (СТАРТ) для начала тренировки. Во время тренировки вы можете регулировать нагрузку с помощью клавиш +/-, а также регулировать угол наклона с помощью клавиш с стрелочками (Вверх и Вниз) либо клавишами прямого выбора нагрузки и наклона.
4. Чтобы сделать паузу или прекратить тренировку, нажмите клавишу STOP (СТОП). Нажмите клавишу RESET (СБРОС), чтобы вернуться в главное меню консоли.

ПУЛЬСОЗАВИСИМЫЕ ПРОГРАММЫ (CARDIO)

В данных программах компьютер регулирует уровень нагрузки в зависимости от текущего пульса. Например, уровень нагрузки будет увеличиваться каждые 20 секунд, пока текущий пульс ниже целевого пульса, или уровень нагрузки будет уменьшаться каждые 20 секунд, пока текущий пульс выше целевого пульса. В результате текущий пульс пользователя устанавливается в диапазоне: ЦЕЛЕВОЙ ПУЛЬС+5/-5.

1. В основном меню выберите программу CARDIO с помощью клавиш +/- и нажмите клавишу MODE для подтверждения выбора.

2. С помощью клавиш +/- выберите желаемую пульсозависимую программу 55%, 75%, 90% или TAG. Нажмите клавишу MODE для подтверждения выбора.

- Программа 55% от максимального пульса.

Целевой пульс = $(220 - \text{ВОЗРАСТ}) \times 55\%$

- Программа 75% от максимального пульса.

Целевой пульс = $(220 - \text{ВОЗРАСТ}) \times 75\%$

- Программа 90% от максимального пульса.

Целевой пульс = $(220 - \text{ВОЗРАСТ}) \times 90\%$

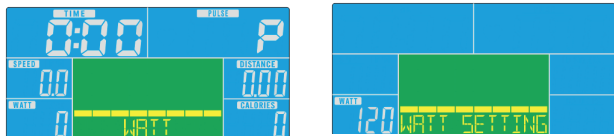
- Программа Tag: Целевой пульс. Устанавливается пользователем.

3. С помощью клавиш +/- установите желаемое значение целевого времени тренировки: ВРЕМЯ (TIME). Нажмите клавишу MODE для подтверждения выбора.

4. Нажмите START (СТАРТ) для начала тренировки и обхватите ладонями датчики пульса на фиксированных поручнях. Во время тренировки вы можете регулировать угол наклона с помощью клавиш с стрелочками (Вверх и Вниз) либо клавишами прямого выбора нагрузки и наклона.

5. Чтобы сделать паузу или прекратить тренировку, нажмите клавишу STOP (СТОП). Нажмите клавишу RESET (СБРОС), чтобы вернуться в главное меню консоли.

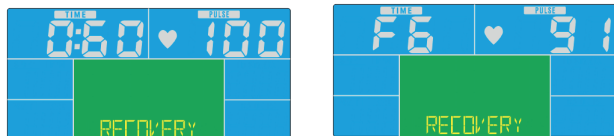
ПРОГРАММА ЦЕЛЕВОЙ МОЩНОСТИ (WATT)



Программа WATT — программа, независимая от скорости. Используйте клавиши +/-, чтобы установить значения ЦЕЛЕВОЙ МОЩНОСТИ (WATT), ВРЕМЕНИ (TIME). Во время тренировки нагрузка не может изменяться пользователем. Например, уровень нагрузки может автоматически увеличиваться, если скорость слишком мала. Также уровень нагрузки может автоматически уменьшаться, если скорость слишком велика. В результате, вычисленная компьютером мощность будет находиться в области целевого значения, установленного пользователем.

1. В основном меню, клавишами +/- выберите программу WATT.
2. Нажмите MODE, чтобы войти в программу тренировки.
3. WATT (МОЩНОСТЬ) мигает на дисплее, и вы можете установить целевую мощность тренировки клавишами +/- (значение по умолчанию 120 Вт). Нажмите MODE, чтобы подтвердить введенную мощность.
4. TIME (ВРЕМЯ) мигает на дисплее, и вы можете установить продолжительность тренировки клавишами +/- . Нажмите MODE, чтобы подтвердить введенное время.
5. Нажмите START (СТАРТ) для начала тренировки. Во время тренировки вы можете регулировать нагрузку в Вт с помощью клавиш +/-, а также регулировать угол наклона с помощью клавиш с стрелочками (Вверх и Вниз) либо клавишами прямого выбора наклона.
6. Чтобы сделать паузу или прекратить тренировку, нажмите клавишу STOP (СТОП). Нажмите клавишу RESET (СБРОС), чтобы вернуться в основное меню.

ФИТНЕС ТЕСТ (RECOVERY)



Фитнес оценка рассчитывается как разница между начальным и конечным значением пульса за одну минуту. Чем быстрее восстанавливается до нормального значения после нагрузки, тем лучше. Улучшение этой оценки при регулярных тренировках является показателем улучшения физической формы. Перед началом этапа тренировки «заминка», держитесь руками за сенсоры пульса на рукоятках и нажмите на клавишу ФИТНЕС ТЕСТ. Компьютер начнет отсчитывать время от 60 сек. После достижения 00:00, компьютер покажет вашу фитнес-оценку в диапазоне от F1 до F6.

Оценка	Результат	Разница между начальным и конечными значениями пульса
F1	ВЫДАЮЩИЙСЯ	50
F2	ПРЕВОСХОДНЫЙ	40-49
F3	ХОРОШИЙ	30-39
F4	УДОВЛЕТВОРИТЕЛЬНЫЙ	20-29
F5	НИЖЕ СРЕДНЕГО	10-19
F6	ПЛОХОЙ	<10

ЖИРОАНАЛИЗАТОР (BODY FAT)



Данная функция позволяет ориентировочно оценить уровень содержания жировой ткани в вашем организме и соответственно спланировать интенсивность тренировок. Кроме того, с помощью этой функции вы сможете оценивать своё состояние в динамике по мере продолжения курса тренировок. Для работы функции потребуется указать ваш возраст, рост, пол и вес.

Для запуска функции:

1. В режиме ожидания нажмите клавишу BODY FAT.
2. Пол (SEX) мигает на дисплее. Укажите свой пол с помощью клавиш +/- . Подтвердите введенное значение нажатием клавиши MODE.
3. Укажите свой рост (HEIGHT) с помощью клавиш +/- (Плюс и Минус). Подтвердите введенное значение нажатием клавиши MODE.
4. Укажите свой вес (WEIGHT) с помощью клавиш +/- . Подтвердите введенное значение нажатием клавиши MODE.
5. После этого положите ладони на датчики пульса. Примерно через 8 секунд компьютер выдаст рассчитанное значение содержания жировой ткани и индекса массы тела в вашем организме.
6. При отображении значения содержания жировой ткани (FAT%), центральное окно дисплея показывает «FAT», а окно «Дистанции» (Distance) показывает полученное значение.
7. При отображении значения индекса массы тела BMI, центральное окно дисплея показывает «BMI», а окно «Дистанции» (Distance) показывает полученное значение. Отображение «FAT» и «BMI» сменяют друг друга каждые 3 секунды.

Ниже приведена справочная таблица соответствия индекса массы тела различным типам телосложения в зависимости от пола.

Пол	Меньше нормы		Норма		Больше нормы		Тучный	
	0,0 – 4,9	5,0 – 9,9	10,0 – 14,9	15,0 – 19,9	20,0 – 24,9	25,0 – 29,9	30,0 – 34,9	35,0 и выше
Мужской	0,0 – 4,9	5,0 – 9,9	10,0 – 14,9	15,0 – 19,9	20,0 – 24,9	25,0 – 29,9	30,0 – 34,9	35,0 и выше
Женский	0,0 – 14,9	15,0 – 19,9	20,0 – 24,9	25,0 – 29,9	30,0 – 34,9	35,0 – 39,9	40,0 – 44,9	45,0 и выше

РЕЖИМ ОЖИДАНИЯ

С целью экономии электроэнергии, компьютер автоматически перейдет в режим ожидания через 4 минуты после окончания тренировки, отсутствия нажатия клавиш или отсутствия сигнала от датчика скорости. В режиме ожидания дисплей выключится. Вы можете нажать любую клавишу для выхода из режима ожидания.

Общие советы по тренировкам

Начните программу упражнений постепенно, то есть один блок упражнений каждые 2 дня. Увеличивайте объем упражнений неделя за неделей. Начните с коротких периодов, а затем увеличивайте их непрерывно. Начните с несложных упражнений и не ставьте себе невыполнимых целей. В дополнение к основным упражнениям, применяйте другие виды нагрузок, такие как бег, плавание, танцы и / или езда на велосипеде.

Всегда разминайтесь перед тренировкой. Для этого выполняйте не менее пяти минут упражнений на растяжку или гимнастику, чтобы избежать растяжений мышц и травм.

Регулярно проверяйте свой пульс. Если у вас нет прибора для измерения пульса (ЧСС), спросите своего терапевта, как вы можете эффективно измерить пульс. Определите свой диапазон ЧСС для достижения оптимального успеха тренировки. Учитывайте как свой возраст, так и уровень физической подготовки. Таблица на стр. 16 даст вам ориентир для определения оптимального пульса для упражнений.

Старайтесь пить во время тренировки. Учтите, что рекомендуемая потребность потребляемой жидкости 2-3 литра в день заметно увеличивается при физической нагрузке. Жидкость, которую вы пьете, должна быть комнатной температуры.

При занятиях на тренажере всегда носите легкую и удобную одежду, а также спортивную обувь. Не надевайте свободную одежду, которая может порваться или попасть в движущиеся части тренажера.

Упражнения для вашей личной тренировки

Разминка / упражнения на растяжку

Успешная тренировка начинается с разогревающих упражнений и заканчивается упражнениями на растяжение и расслабление. Эти разогревающие упражнения подготовят ваше тело к последующим упражнениям. Период расслабления после тренировки гарантирует, что у вас не возникнет проблем с мышцами. Далее вы найдете инструкции по упражнениям на растяжку для разогрева и расслабления. Пожалуйста, обратите внимание на следующие моменты:

УПРАЖНЕНИЯ ДЛЯ ШЕИ

Наклоните голову вправо и почувствуйте напряжение в шее. Медленно опустите голову полукругом к груди, а затем поверните голову влево. Вы снова почувствуете комфортное напряжение в шее. Повторите это упражнение поочередно несколько раз.



УПРАЖНЕНИЯ ДЛЯ ПЛЕЧ

Поднимите левое и правое плечи попеременно или оба плеча одновременно.



УПРАЖНЕНИЕ ДЛЯ РУК

Протяните левую и правую руки попеременно вверх. Почувствуйте напряжение в левой и правой руке. Повторите это упражнение несколько раз.



УПРАЖНЕНИЕ ДЛЯ БЕДЕР

Если необходимо обопритесь о стену, затем наклонитесь назад и рукой подтяните правую или левую ногу как можно ближе к ягодицам. Почувствуйте комфортное напряжение в верхней части бедра. Сохраняйте это положение в течение 30 секунд, если это возможно, и повторите это упражнение 2 раза для каждой ноги.



РАСТЯЖКА МЫШЦ НОГ

Сядьте на пол и поставьте ноги так, чтобы колени были направлены наружу. Потяните ноги как можно ближе к паху. Теперь осторожно прижимайте колени вниз. Если это возможно, постарайтесь сохранить это положение в течение 20-30 секунд.



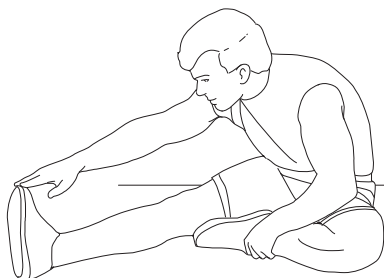
КАСАНИЕ

Медленно наклоните туловище вперед и попытайтесь коснуться ног руками. Дотянитесь до пальцев ног. Если возможно, постарайтесь сохранить это положение в течение 20-30 секунд.



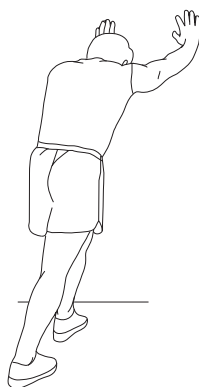
УПРАЖНЕНИЯ ДЛЯ КОЛЕН

Сядьте на пол и вытяните правую ногу. Согните левую ногу и положите ногу на правое верхнее бедро. Теперь попробуйте достичь правой ноги правой рукой. Если возможно, постарайтесь сохранить это положение в течение 30-40 секунд.



УПРАЖНЕНИЯ ДЛЯ АХИЛЛОВА СУХОЖИЛИЯ

Поставьте обе руки на стену и обопритесь всем телом. Затем переместите левую ногу назад и вытяните, не отрывая ногу от пола. Повторите упражнение с правой ногой. Это растягивает заднюю часть ноги. Если возможно, постарайтесь сохранить это положение в течение 30-40 секунд.



Список комплектующих частей

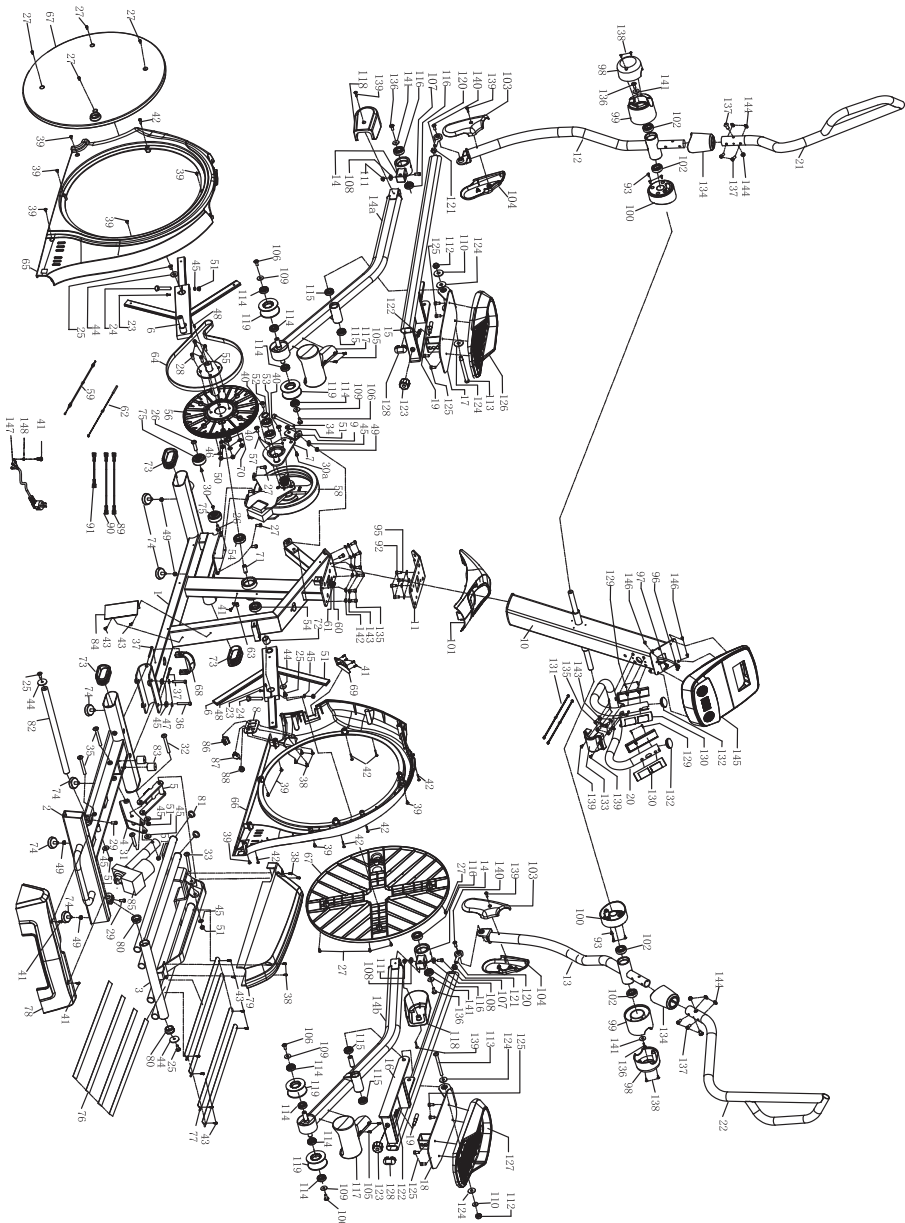
№.	Наименование	Спецификация	Кол-во
1	Основная рама		1
2	Задний стабилизатор		1
3	Направляющая		1
4	Элемент механизма наклона №1		1
5	Элемент механизма наклона №2		1
6	Шатун		2
7	Натяжитель ремня		2
8	Элемент крепления провода питания		1
9	Элемент крепежа		1
10	Стойка передняя		1
11	Пластина крепления стойки		1
12	Маятник (L)		1
13	Маятник (R)		1
14a	Ножка педали (L)		1
14b	Ножка педали (R)		1
14	Элемент шатуна		2
15	Основание педали (L)		1
16	Основание педали (R)		1
17	Пластина крепления педали (L)		1
18	Пластина крепления педали (R)		1
19	Болт фиксирующий		2
20	Поручни фиксированные		1
21	Подвижный поручень (L)		1
22	Подвижный поручень (R)		1
23	Винт	M6×15	2
24	Винт	M10×75×20	2
25	Винт	M8×20	4
26	Винт полый	Ø8×33×M6×15	2
27	Болт	M6×10	12
28	Болт	M8×20	13
29	Винт	M8×15	4
30	Винт	M6×15	6
31	Винт	M10×55×25	1
32	Винт	M10×75×25	1
33	Винт	M10×90×25	1
34	Болт полый	M10×110×50	1
35	Болт	M10×115×20	2

36	Болт	M10×70×20	2
37	Болт	M10×110×20	2
38	Болт	M4×10	8
39	Болт	M5×15	10
40	Болт	M5×20	3
41	Винт-саморез	ST4×16	7
42	Винт-саморез	ST4×20	9
43	Болт	M5×15	10
44	Шайба	Ø8×30×t3.0	4
45	Шайба	Ø10	12
46	Шайба пружинная	Ø8	4
47	Шайба пружинная	Ø10	4
48	Плоский ключ		2
49	Гайка	M10	6
50	Гайка стопорная	M8	4
51	Гайка стопорная	M10	7
52	Кольцо эластичное	Ø20	1
53	Шарикоподшипник	6004ZZ	2
54	Шарикоподшипник	6005ZZ	2
55	Ось приводного колеса		1
56	Приводное колесо		1
57	Втулка		3
58	Механизм нагрузки (EMS)		1
59	Трос		1
60	Провод сигнальный		1
61	Провод сигнальный (наклон)		1
62	Магнитный сенсор		1
63	Фиксатор		1
64	Приводной ремень		1
65	Кожух основной (L)		1
66	Кожух основной (R)		1
67	Кожух шатуна		2
68	Стопор		1
69	Кожух декоративный		1
70	Втулка		1
71	Втулка		1
72	Втулка		1
73	Заглушка		4
74	Опора		6
75	Транспортировочный ролик		2

76	Стикер	ЭВА	4
77	Накладки алюминиевые		4
78	Кожух заднего стабилизатора		1
79	Декоративный кожух направляющих		1
80	Втулка		2
81	Ось		4
82	Винт	M5×10	1
83	Подушка цилиндрическая		1
84	Контроллер		1
85	Мотор наклона		1
86	Выключатель		1
87	Предохранитель		1
88	Провод питания		1
89	Провод питания		1
90	Провод питания		1
91	Стяжка провода		1
92	Болт	M8×15	4
93	Винт-саморез	ST4×16	6
94	Шайба плоская	Ø8	4
95	Шайба эластичная	Ø8	4
96	Провод	L-950 мм	1
97	Провод	L-950 мм	1
98	Кожух поручней внешний		2
99	Кожух поручней средний		2
100	Кожух поручней внутренний		2
101	Кожух стойки		1
102	Шарикоподшипник	6004ZZ	4
103	Кожух маятника (А)		2
104	Кожух маятника (В)		2
105	Винт-саморез	ST4×16	4
106	Болт	M8×15	4
107	Болт	M10×50×20	2
108	Шайба плоская	Ø10	2
109	Шайба плоская	Ø8.5×20×t1.5	4
110	Шайба плоская	Ø12.5×22×t2.0	2
111	Гайка стопорная	M10	2
112	Гайка стопорная	M12	2
113	Ось педали		2
114	Шарикоподшипник	R10ZZ	8
115	Шарикоподшипник	6004ZZ	4
116	Шарикоподшипник	6201-ZZ	4

117	Кожух		2
118	Кожух декоративный		2
119	Ролик		4
120	Подшипник		2
121	Гайка	M12×P1.75	2
122	Пружина		2
123	Фиксатор		2
124	Прокладка		4
125	Болт	M6×12	8
126	Педаль (L)		1
127	Педаль (R)		1
128	Заглушка		2
129	Винт	ST3×30	4
130	Датчик пульса		2
131	Провод датчика пульса		2
132	Заглушка		2

Схема тренажера в разобранном виде



Технические характеристики

Назначение	профессиональное
Рама	высокопрочная с двухслойной покраской "металлик" и лакировкой
Система нагружения	Электромагнитная (EMS)
Кол-во уровней нагрузки	32
Маховик	26 кг (инерционный вес)
Наклон	20 уровней
Регулировка наклона	автоматическая
Тип сочленений	высококачественные подшипники
Педальный узел	дисковый шатун
Педали	антискользящие, увеличенного размера
Расстояние между педалями	9 см (супермалый Q-Фактор)
Длина шага	520 мм
Направляющие	стальные парные, с алюминиевыми накладками
Измерение пульса	сенсорные датчики на фиксированных поручнях
Консоль	многофункциональный LCD основной дисплей с графической матрицей и цветной подсветкой
Показания консоли	время, скорость, дистанция, уровень нагрузки, расход калорий, пульс, темп, ватт, фитнес тест, жиранализатор
Кол-во программ	19
Спецификации программ	12 предустановленных программ, быстрый старт, ручной режим, 4 пульсозависимые, ватт-фиксированная программа
Мультимедиа	нет
Зарядка смартфона	нет
Держатель мобильного тел.	есть
Держатель планшета	есть
Транспортировочные ролики	есть
Размер в рабочем состоянии (Д*Ш*В)	197,5×66,5×180 см
Вес нетто	122 кг.
Вес брутто	151 кг
Размеры упаковки	215×75×76 см (упаковка 1 шт. в 1 коробке)
Компенсаторы неровности пола	есть (6 регулируемых опор)
Дополнительно	ручка для перемещения сзади тренажера
Макс. вес пользователя	180 кг.
Питание	220В

Энергосбережение	есть
Гарантия	3 года
Производитель	BRONZE GYM
Страна изготовления	КНР

Поставщик: ООО «Фитатлон», 115230, г. Москва, Каширское шоссе, д.13 Б, эт. 5, пом. 1, ком. 31. Дата изготовления указана на упаковке тренажера.

*Упаковка содержит информацию о дате изготовления оборудования, указанную в виде шифра. Пример: С190122,

где 19 – год изготовления,

01 – месяц изготовления,

22 – внутренний номер учета.

Оборудование сертифицировано в соответствии с Техническим Регламентом Таможенного Союза.

*Производитель оставляет за собой право вносить изменения в конструкцию тренажера, не ухудшающие значительно его основные технические характеристики. Все актуальные изменения в конструкции либо технических спецификациях изделия отражены на официальном сайте поставщика оборудования ООО «Фитатлон»:

www.fitathlon.ru

Последнюю версию Руководства пользователя можно найти на сайте поставщика ООО «Фитатлон»: www.fitathlon.ru

ВНИМАНИЕ!

ТРЕНАЖЕР ПРЕДНАЗНАЧЕН ДЛЯ КОММЕРЧЕСКОГО ИСПОЛЬЗОВАНИЯ



Дополнительная информация

Торговая марка: BROZE GYM

Модель: X820M

Сделано в К.Н.Р.

Импортер и Уполномоченная изготовителем организация: ООО «Фитатлон», 115230, Россия, г. Москва, Каширское шоссе, дом 13Б, 5 этаж, комната №31 в помещении №1.

Данный товар реализуется в соответствии с требованиями законодательства Российской Федерации.

Для подтверждения даты покупки товара при гарантийном ремонте или предъявлении иных предусмотренных законом требований, убедительно просим вас сохранять сопроводительные документы (чек, квитанцию, иные документы, подтверждающие дату и место покупки).